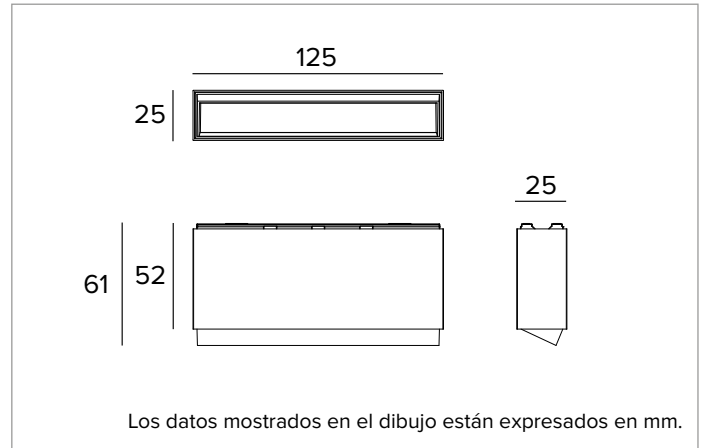


2T0117 | OZ Módulo luminoso - Wall Washer

Módulos luminosos de Led Wall Washer magnéticos, alimentados a bajísima tensión



	3500K	H(m)	D1(m)	D2(m)	E _{max} (lx)		
	Ra90	35°	77°				
	Fixture Power	8W	1	0.67	1.65	380	
	Source Flux	674lm	2	1.34	3.30	95	
	Fixture Flux	433lm	3	2.00	4.95	42	
	Efficacy	52lm/W	4	2.67	6.60	24	
TS1842	I _{max} =610cd/klm	I _{max}	411cd	5	3.34	8.24	15



LÁMPARA

LED emitter de alto rendimiento Ra90.
Clase de eficiencia energética: F
Potencia nominal: 7,3W
Flujo nominal: 674lm
Índice de reproducción cromática: 90
Rf: 91,4
Rg: 103,9
CCT nominal: 3500K
Duración útil (L80/B10): >50000h tq +25°C

CARACTERÍSTICAS LUMINOTÉCNICAS

Sistema óptico Wall Washer: reflector de aluminio anodizado de alta reflectancia, filtro holográfico difusor, marco en policarbonato negro.
Óptica: WALL WASHER
Eficiencia óptica: 64%
Flujo luminaria: 433lm
Rendimiento luminoso: 52lm/W
Seguridad fotobiológica: Conforme al grupo de riesgo RG1 (Riesgo Bajo)

CARACTERÍSTICAS MECÁNICAS

Cuerpo de aluminio fundido a presión barnizado en blanco. Dimensiones 125x25mm.
Color y acabado: Blanco yeso
Dimensiones: 25x125mm
Peso: 0,24Kg
Versión: STANDARD
Grado de protección: IP20

CARACTERÍSTICAS ELÉCTRICAS

Potencia luminaria: 8W
Alimentación: 48Vdc
Clase de aislamiento: CLASE 3
Clase F: Sí
Temperatura ambiente: 0°C / +25°C

INSTALACIÓN

Sistema de anclaje mecánico y eléctrico extremadamente rápido, versátil y sencillo mediante imanes que, en todas las versiones, tienen la función de soportar la luminaria en el Power Track y de transportar la corriente hasta el interior del producto.

NOTAS

Disponible bajo petición la versión 110-277Vac.

GARANTÍA

5 años.

En función de la continua evolución tecnológica de los componentes electrónicos, los datos indicados están sujetos a actualización por lo que es necesario solicitar confirmación al hacer el pedido.
 El flujo luminoso y la potencia eléctrica presentan tolerancias +/-10% respecto al valor indicado. tq +25°C (CIE 121).

Nos reservamos el derecho de realizar cambios técnicos.

Targetti Sankey S.r.l.
 Via Pratese, 164
 50145 Firenze - Italy
 Tel: +39 055 37911
 targetti.com
 targetti@targetti.com

CCIAA Firenze
 Share Capital:
 € 500.000,00
 VAT N. (IT):
 01537660480
 R.E.A: FI-275656

TARGETTI